

Wärmepumpen sind unsere Kompetenz –
Sanierungen unsere Spezialität.



Wer sind wir?



Was tun wir?

- **Heizungssanierungen** mit Wärmepumpen (Luft/ Erdwärme/ Wasser). Wir realisieren zwischen 130-150 Anlagen/ a
- **Service und Reparaturen** an Wärmepumpen und Kälteanlagen
- **Ersatz** von bestehenden Wärmepumpen
- **Expertisen und Optimierungen** an problematischen Wärmepumpenanlagen
- Einbindung von **Photovoltaik- Anlagen** auf bestehende Wärmepumpen- Installationen
- Offizieller **Servicepartner** von CTA und Stiebel Eltron

Wärmepumpen in der Sanierung – erfolgreiche Beispiele aus der Praxis

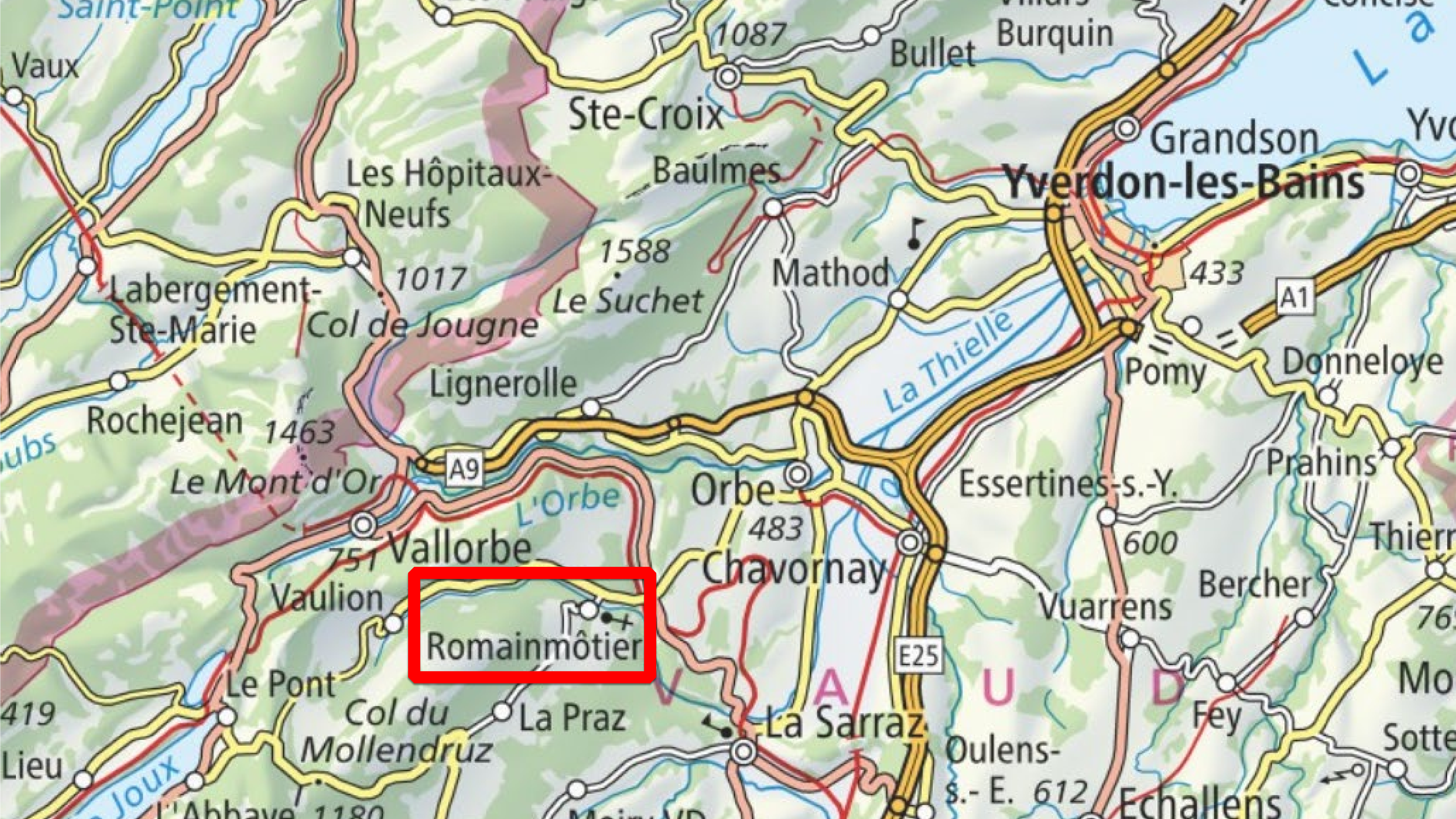
FWS Fachtagung 2023

Vorgestellte Projekte

- **Romainmôtier, Rte du Vaulion, historisches Wohnhaus**
ca. 36kW, Luft aussenaufgestellt
- **Steffisburg, Hombergstrasse, Wohnbebauung**
ca. 120kW, Erdsonden 10x300m
- **Worb, Rubigenstrasse, Ausbildungszentrum Malerverband**
ca. 80kW, Luft innenaufgestellt
- **Oey, Wilerau, Werkhof Transportunternehmen**
ca. 25kW, Luft innenaufgestellt

Romainmôtier, Rte du Vaultion

historisches Wohnhaus



Romainmôtier

Romainmôtier (VD), Rte du Vaullion

Ölheizung, ca. 9'000ltr/a

Herausforderungen:

- **Historisches Gebäude**
- **Erdsondenbohrung aus Platzgründen nicht möglich**
- **Luft innenaufgestellt aus baulichen Gründen nicht möglich**
- **relativ hoher Leistungsbedarf bei Vorlauftemperaturen $>50^{\circ}\text{C}$**

Romainmôtier (VD), Rte du Vaullion

Ölheizung, ca. 9'000ltr/a

Lösung:

- **2 x Ochsner Air 41 C (Kaskade), Gesamtleistung 36kW**
- **Installation Verdampfer bergseitig hinter der Orangerie**
- **Installation Wärmepumpen in der Orangerie**
- **Installation Puffer und Boiler im Haupthaus**
- **Fernleitungsrohre zwischen Orangerie und Haupthaus**



de Vaulion

Rte de Vaulion

Rte de Vaulion

Rte de Vaulion

Musette - Épicerie bio

Fleur de farine

Le Circuit Des Fontaines

Le pectinarium

Rue du Bourg

Rue du Bourg

Rue du Bourg

UAPÉ Le Môtier









Steffisburg BE, Hombergstrasse

Wohnbebauung mit 24 Einheiten



Steffisburg

Thun

Schwarzenburg

Riggisberg

Wattenwil

Uetendorf

Amsoldingen

Spiez

Oberdiessbach

Heimberg

Heiligenschwendi

Oberhofen a. T.

Sigriswil

Niederhorn

Beatenberg

Unterseen

Wichtrach

Linden

Röthenbach i. E.

Toffen

Kirchdorf BE

Seftigen

Kiesen

828

Schwarzenegg

Innereriz

542

658

739

930

792

765

593

559

2176

2190

622

56

550

Steffisburg BE, Hombergstrasse

Ölheizung, ca. 34'000lt/a

Herausforderungen:

- **Areal mit 24 Parteien**
- **Erdsondenbohrung innerhalb Areal nicht möglich**
- **Luft innenaufgestellt aus baulichen Gründen nicht möglich**
- **Relativ hoher Heizleistungsbedarf bei Vorlauftemperaturen > 50°C**

Steffisburg BE, Hombergstrasse

Oelheizung, ca. 34'000lt/a

Lösung:

- **Erdsonden- Wärmepumpe CTA Optipro 140ed**
- **10x300m Erdsonden auf dem angrenzenden Spielplatz**
 - > **umfangreiche Erdbewegungen notwendig**
 - > **Neubau Spiel- und Grillplatz**
- **Namhafte Förderung durch die Standortgemeinde (Leuchtturmprojekt)**

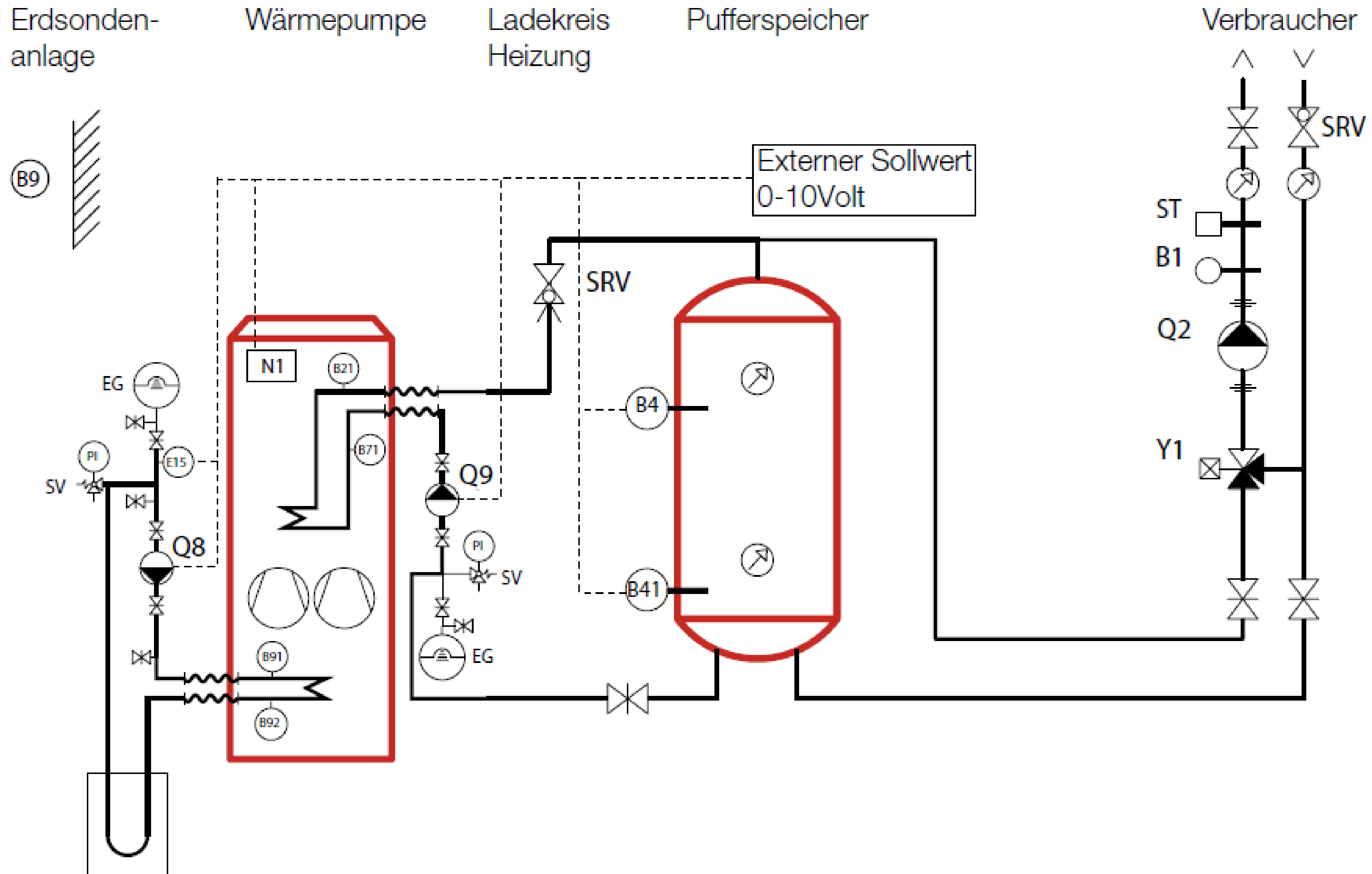


Sonden
10x300m



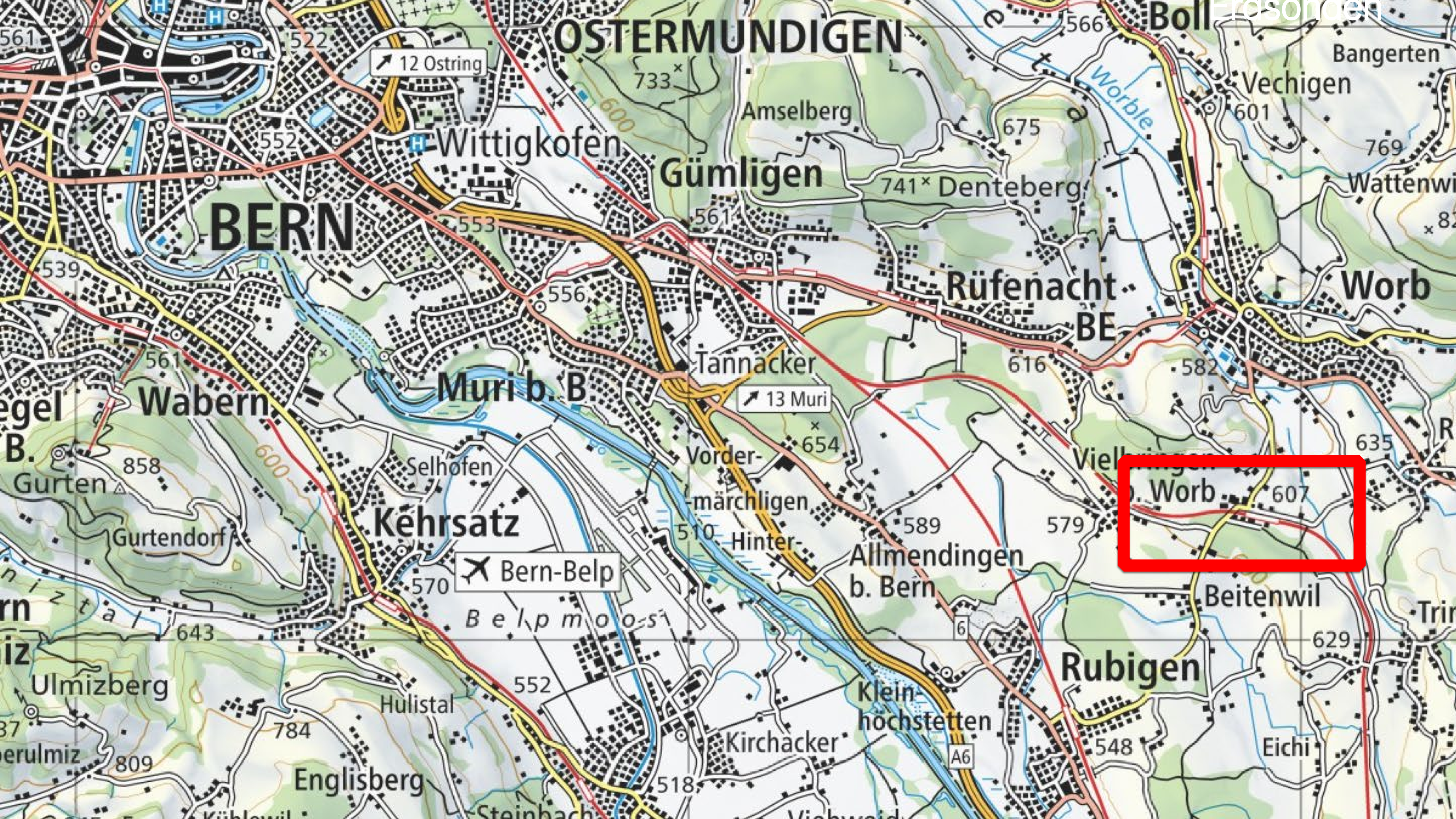


Wärmepumpe mit Pufferspeicher



Worb SBB BE, Rubigenstrasse

Ausbildungszentrum Malerverband



OSTERMUNDIGEN

BERN

Gümligen

Rüfenacht
BE

Worb

Muri b. B.

Tannacker

Kehr satz

Worb

Rubigen

Bern-Belp

Allmendingen
b. Bern

Beitenwil

Klein-
höchstetten

Englisberg

Kirchacker

Eichi

Worb SBB, Rubigenstrasse

Oelheizung ca. 20'000ltr/a

Herausforderung:

- **Relativ hoher Leistungsbedarf mit Leistungsspitzen im Kursbetrieb (Lackierkabinen)**
- **Erdsonden und Grundwassernutzung aufgrund Gewässerschutzzone nicht möglich**
- **Luft aussenaufgestellt aus optischen Gründen nicht erwünscht**
- **Platzangebot im bisherigen Tankraum beschränkt**

Worb SBB, Rubigenstrasse

Oelheizung ca. 20'000ltr/a

Lösung:

- **5 Stk. innenaufgestellte Luftwärmepumpen
Stiebel Eltron WPL 24i Kaskade**
- **Einbau in bisherigen Oeltankraum**



LANDI Aare,
Genossenschaft
Gemischtwarenladen

Landi Worb
Gemischtwarenladen

AGROLA TopShop

Su Restaurant
Bahnhof Worb

SBB Veloparking
Worb SBB 2

Worb SBB

SBB P+Rail Worb

Gerätebau Schwarzer

W. Bernhard

Läderach Worb



SMGV Bildungszentrum Bern

SMGV Bildungszentrum

müller
alps

WPC
Wärmepumpen
Center AG

Energie aus der Natur.
Spart Kosten.
Schont Natur und Umwelt.
Unsere Kinder lieben.

Schweizer
Getreide
Kultur

Bewegen
wird
telsana



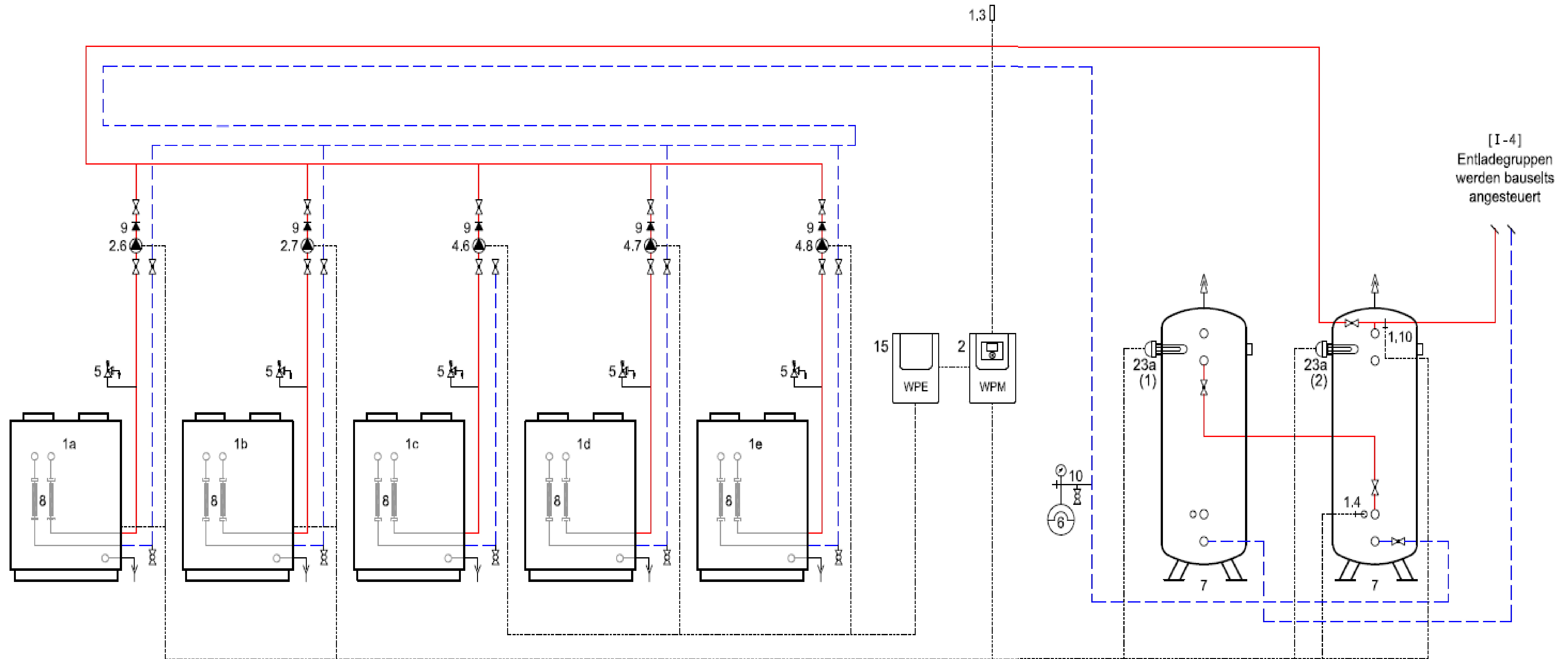
STIEBEL ELTRON

TE CH III

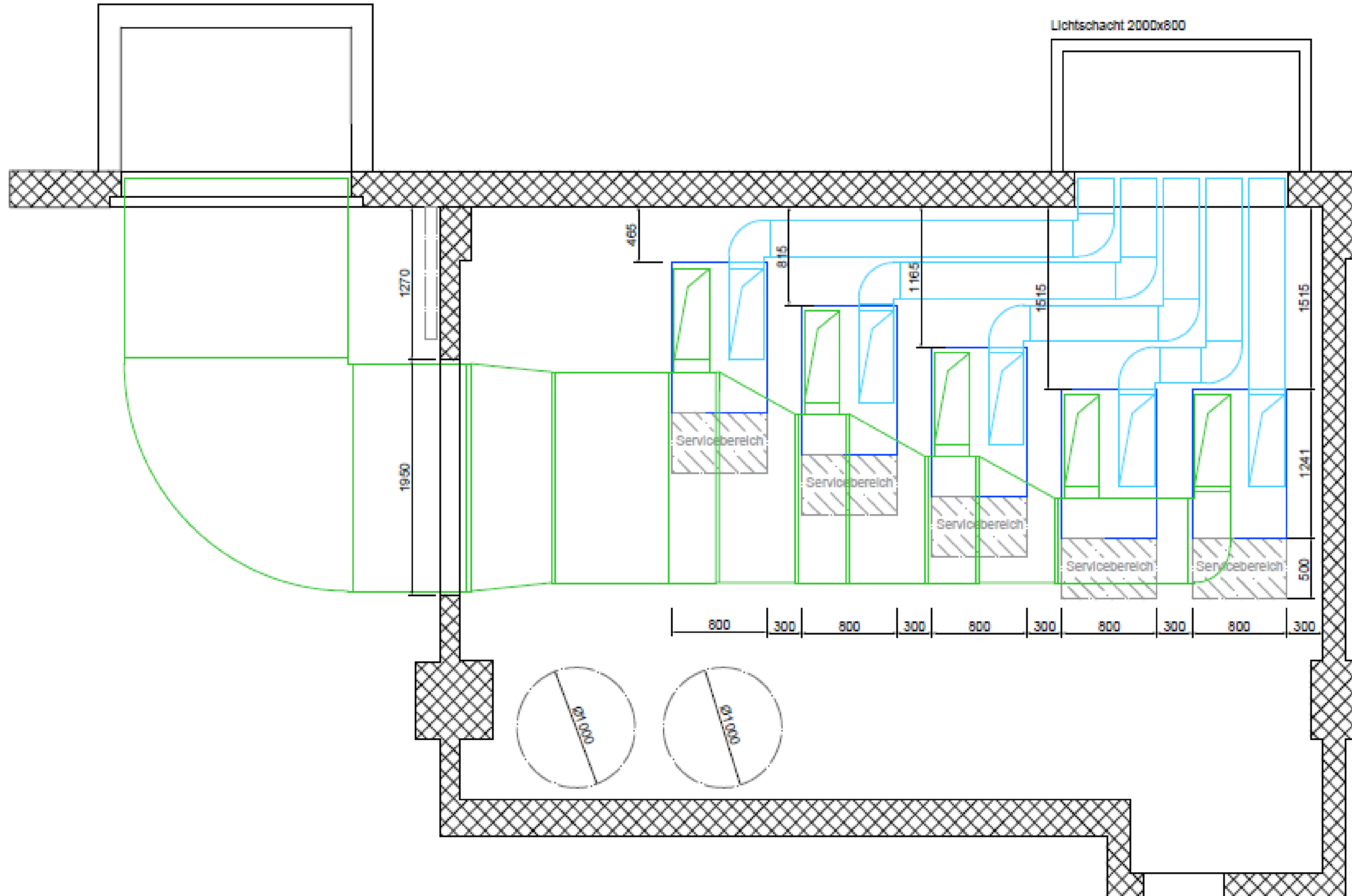
STIEBEL ELTRON

IP14B

STIEBEL ELTRON
IP14B



[I-2] Anschluss Wärmepumpen: System Tichelmann oder hydraulischer Abgleich



Oey BE, Wilerau

Werkhof Transportunternehmung



Steffisburg

Wattenwil
Blumenstein
Uetendorf

Thun

Goldiwil

Innereriz

Heiligenschwendi
Oberhofen a. T.

Amsoldingen

Sigriswil

Niederhorn

Felberg

bad Gantrisch

Stockhorn

622

1964
Beatenberg

Ringgenb.

2176

2190

Reutigen

Erlenbach

Spiez

Unterseen

Inte

Oberwil i. S. Weissenburg

i. S.

Oey

Wimmis

Leissigen

Simme

782

Niesen

Aeschi b. S.

Aeschiried

Diemtigen

2362

Reichenbach

Saxeten

Isenfluh

1042

Erutigen

Schwalmere

Oey (BE), Wylerau

Holzheizung, unbekannter Verbrauch

Herausforderung:

- **LKW- Einstellhalle und -Werkstatt**
- **Grundwassernutzung, obschon vorhanden, aufgrund Hochwasserschutzgebiet nicht möglich**
- **Luft aussenaufgestellt wegen Fahrzeugverkehr nicht möglich**
- **Kein Wärmeverteilnetz vorhanden**
- **Grosse Raumhöhe, keine freien Wände für Heizkörper**

Oey (BE), Wylerau 21

Holzheizung, unbekannter Verbrauch

Lösung:

- **Innenaufgestellte Luftwärmepumpe CTA Aeroheat CS 31i**
- **Neue Heizverteilung mit Rippenrohren und langsam laufenden Deckenventilatoren**



Kindergarten Oey

Schulhaus



Kern Transport AG
Bühlerstrasse 10
3700 Naters
Tel. 027 811 11 11
Fax 027 811 11 12
E-Mail kern@kern.ch

Kern Transport AG
Dietrichstrasse

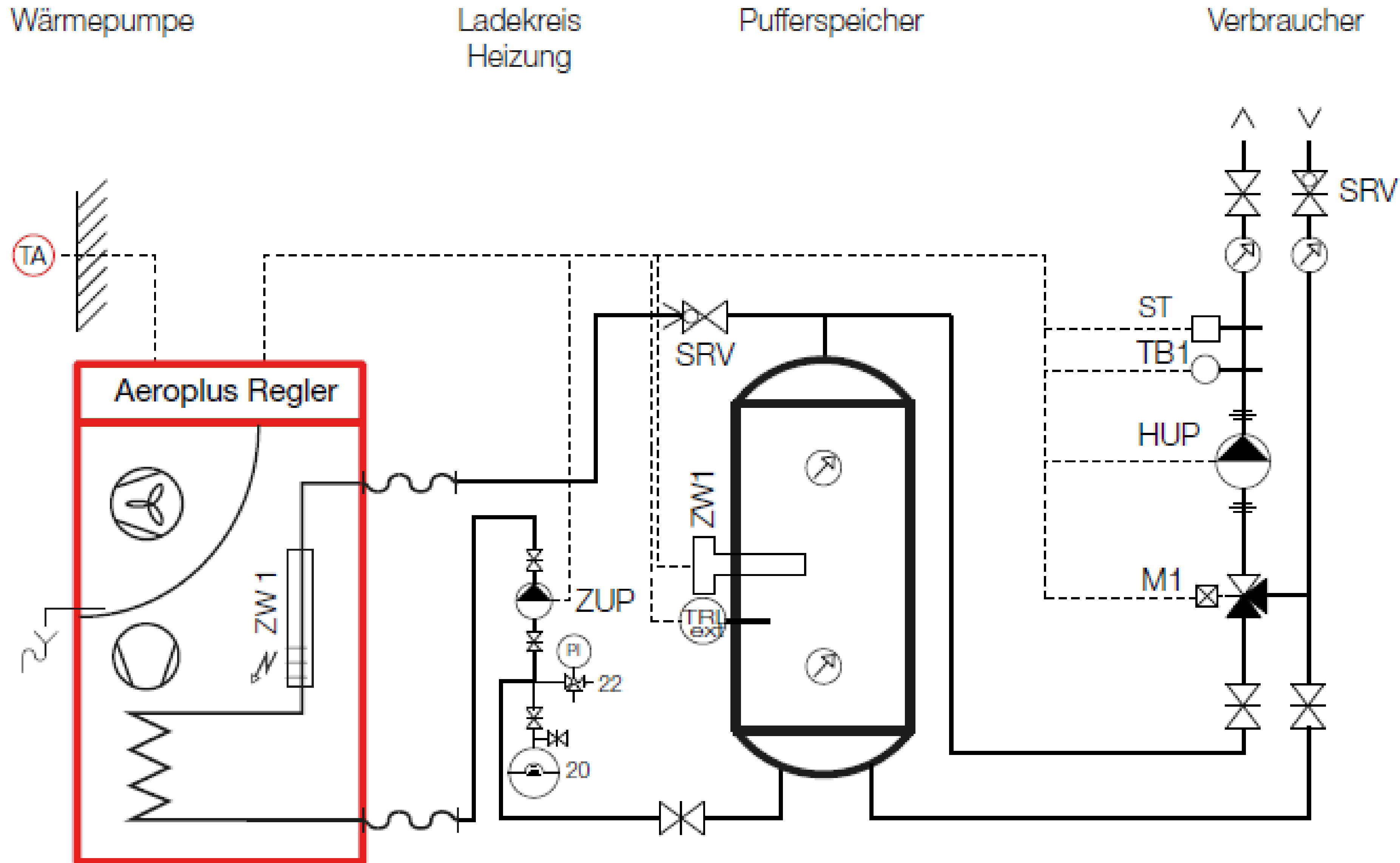
VOLVO
Dietrich ISOL
Industrielle Isolationssteine
Dietrich

SCANIA
ANIT





Wärmepumpe mit Pufferspeicher



Besten Dank für Ihre Aufmerksamkeit

www.waermepumpenprofis.ch