



Das Wärmepumpen Gütesiegel

Andreas Genkinger

Leiter Geschäftsbereich Qualitätssicherung



Was ist das Wärmepumpen-Gütesiegel

Europäisch konsolidierte

- **Qualitätsauszeichnung für Wärmepumpen**
- und deren **Lieferfirma**

basierend auf europäischen Prüfnormen

- **seit 1998**

Organisation

- Koordination und **Weiterentwicklung durch EHPA** → www.ehpa.org
(Europäischer Wärmepumpenverband)
- Umsetzung «vor Ort» durch unabhängige **nationale Kommissionen** → www.fws.ch

Nutzen

- **Hersteller / Lieferfirmen** von Wärmepumpen
- **Endkunden** (Hausbesitzer, Bauherrschaft), **Planer**, Anbieter von **Förderprogrammen**

Hinweis: **Explizit Wärmepumpen-Gütesiegel bestellen**

Erkennen

Wärmepumpen für **Raumheizung**

→ Schweizweit 92 Lieferanten / 3089 Geräte



Warmwasser-Wärmepumpen («Wärmepumpenboiler»)

→ Schweizweit 31 Lieferanten / 126 Geräte



Finden

Webseite der FWS (www.fws.ch)

→ Qualitätssicherung → Das Wärmepumpen-Gütesiegel

→ Qualitätssicherung → Warmwasser-Wärmepumpen mit FWS-Zertifikat



Finden



[Datenbank](#) [Verwaltung](#)

Land:

Wärmepumpentyp:

Vertreiber:

Suchbegriff:

Vertreiber	Modell	Wärmepumpentyp	Gütesiegel
		Sole-Wasser	CH-HP-
		Sole-Wasser	CH-HP-
		Sole-Wasser	CH-HP-
		Sole-Wasser	CH-HP-
		Luft-Wasser	CH-HP-
		Luft-Wasser	CH-HP-
		Luft-Wasser	CH-HP-



[Datenbank](#) [Verwaltung](#)

CH-HP-

Das Gütesiegel ist gültig

Gütesiegel

Gütesiegel: CH-HP-

Wärmepumpentyp: Sole-Wasser

Auslaufdatum: 09.01.2027

Land: Schweiz (CH)

[Herunterladen](#)

Modelle:

Vertreiber

Vertreiber:

Straße:

PLZ:


Ort:

Land: Switzerland (CH)

Finden

1 von 6 Automatischer Zoom

Anbieter FWS zertifizierter Warmwasser-Wärmepumpen
Fournisseurs des chauffe-eau pompes à chaleur certifiés GSP
Fornitori di Pompe di calore per acqua calda con certificato APP
 Datum/Date/Data: 11.12.2023



Anbieter Fournisseur Fornitore	Wärmepumpen Bezeichnung Type de chauffe-eau PAC Designazione pompe di calore	Zertifiziert Certifié Certificato	Gültigkeit Validité Validità
Herta Umwelt AG Luisenpark 11 6244 Hebbeln	SWP 275, SWP 271, SWP 271 V4L	11.10.2021	10.10.2024
	SWP 401	22.04.2022 V:01.12.2023	30.11.2026
Herta Umwelt AG Sonnensbergstrasse 9 4052 Hengwil	WPA 303 ECO-2	24.07.2015 V:24.07.2018 V:24.07.2021	23.07.2024
	Catipax VM 150	30.11.2022	29.11.2025
	Catipax VM 150	21.12.2018 V:21.12.2021	20.12.2024
	WPA 450 ECO	01.03.2017 V: 01.03.2020 V: 01.03.2023	28.02.2026
	ATL Explorer Cocycleth V4 200	01.09.2019 V: 01.09.2022	31.08.2025
	ATL Explorer Cocycleth V4 270	01.09.2019 V: 01.09.2022	31.08.2025
	ATL Explorer Cocycleth V4 330	21.01.2016 V:21.01.2022	20.01.2025
Bosch Thermotechnik AG Rudolf-Schwarz Hart/Bodenstrasse 36 4133 Pratten	SWP400+	01.12.2017 V:01.12.2020 V:01.12.2023	30.11.2026
	SW270	22.08.2023	21.08.2026
	SW400	22.08.2023	21.08.2026
	SW400	22.08.2023	21.08.2026
Climatec SA Chemin de Bussières 3 1030 Ruegeny	Smart Boiler System 300L	01.10.2021	30.09.2024

Seite 1 von 6

Anforderungen

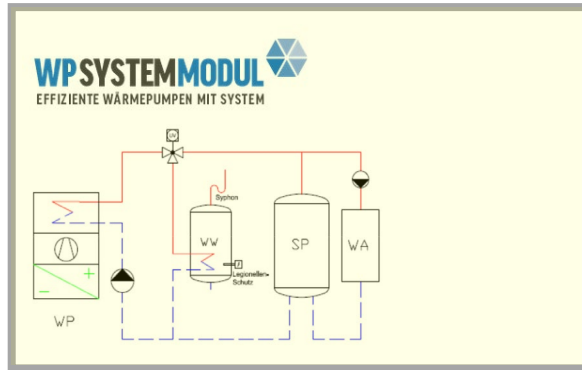
Energieeffizienz und Betriebssicherheit (→ Wärmepumpe)

- Prüfung in unabhängigem Labor
- Vorgaben an minimale Effizienz
- Prüfung der Sicherheitseinrichtungen

Kundendienst (→ Lieferfirma)

- Servicenetz
- Dokumentation in Landessprache
- Garantieleistungen und Ersatzteilbevorratung
- Qualifiziertes Service-Personal

Gütesiegel und Wärmepumpen-System-Modul



0 kW

circa 15 kW

400 kW

Danke!
Merci!
Grazie!