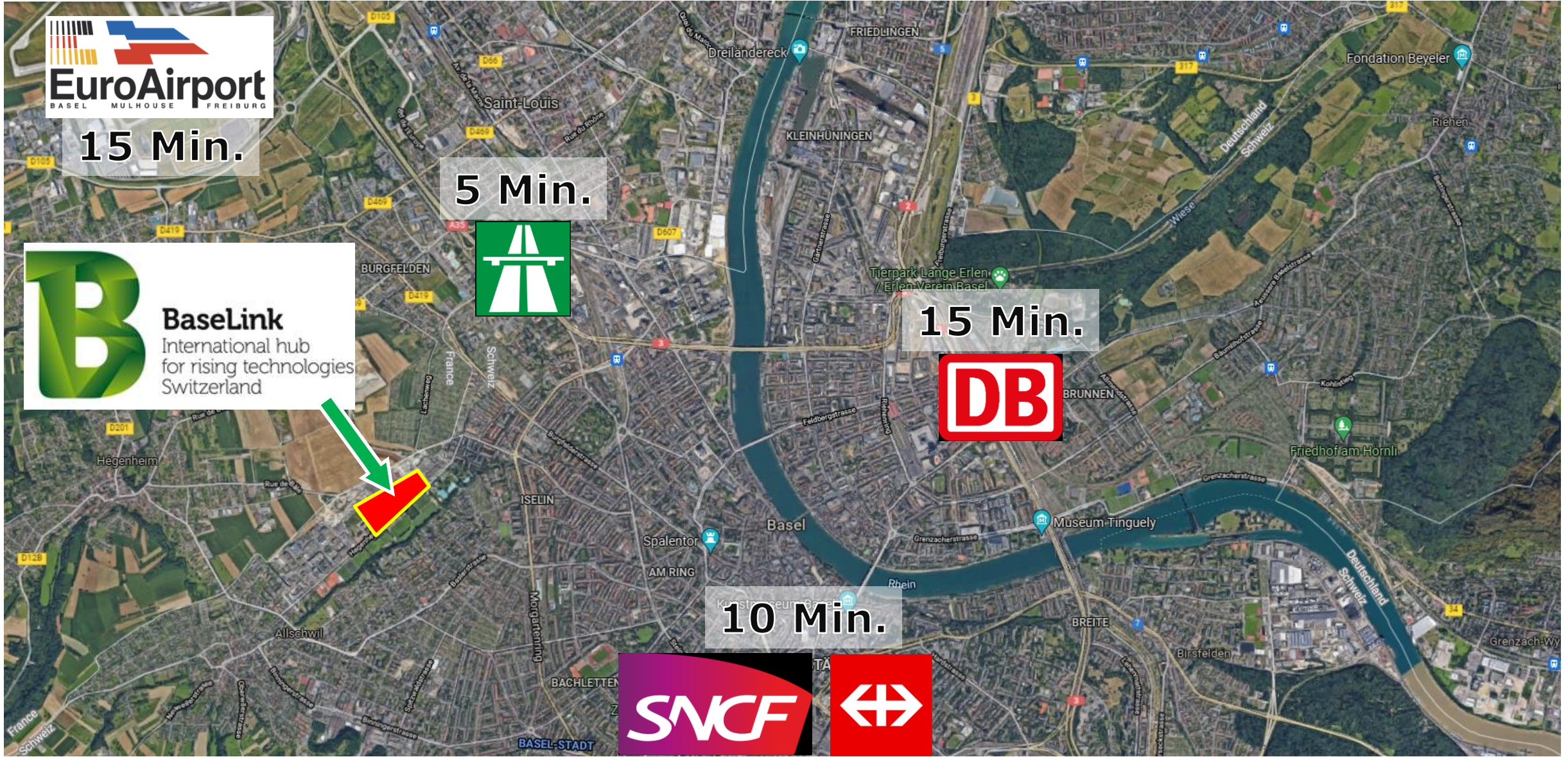


Geothermie auf dem Areal BaseLink

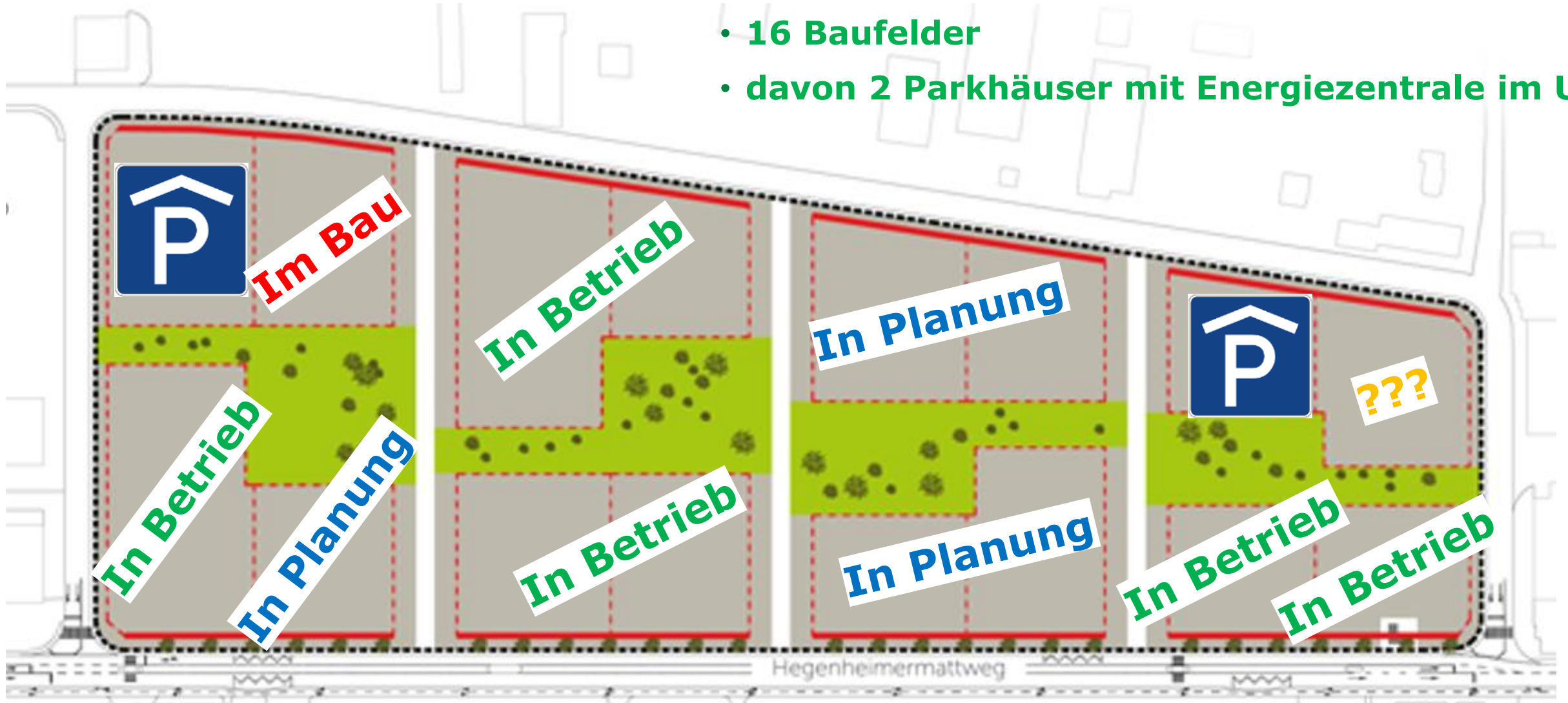


Bildquelle: Herzog & de Meuron



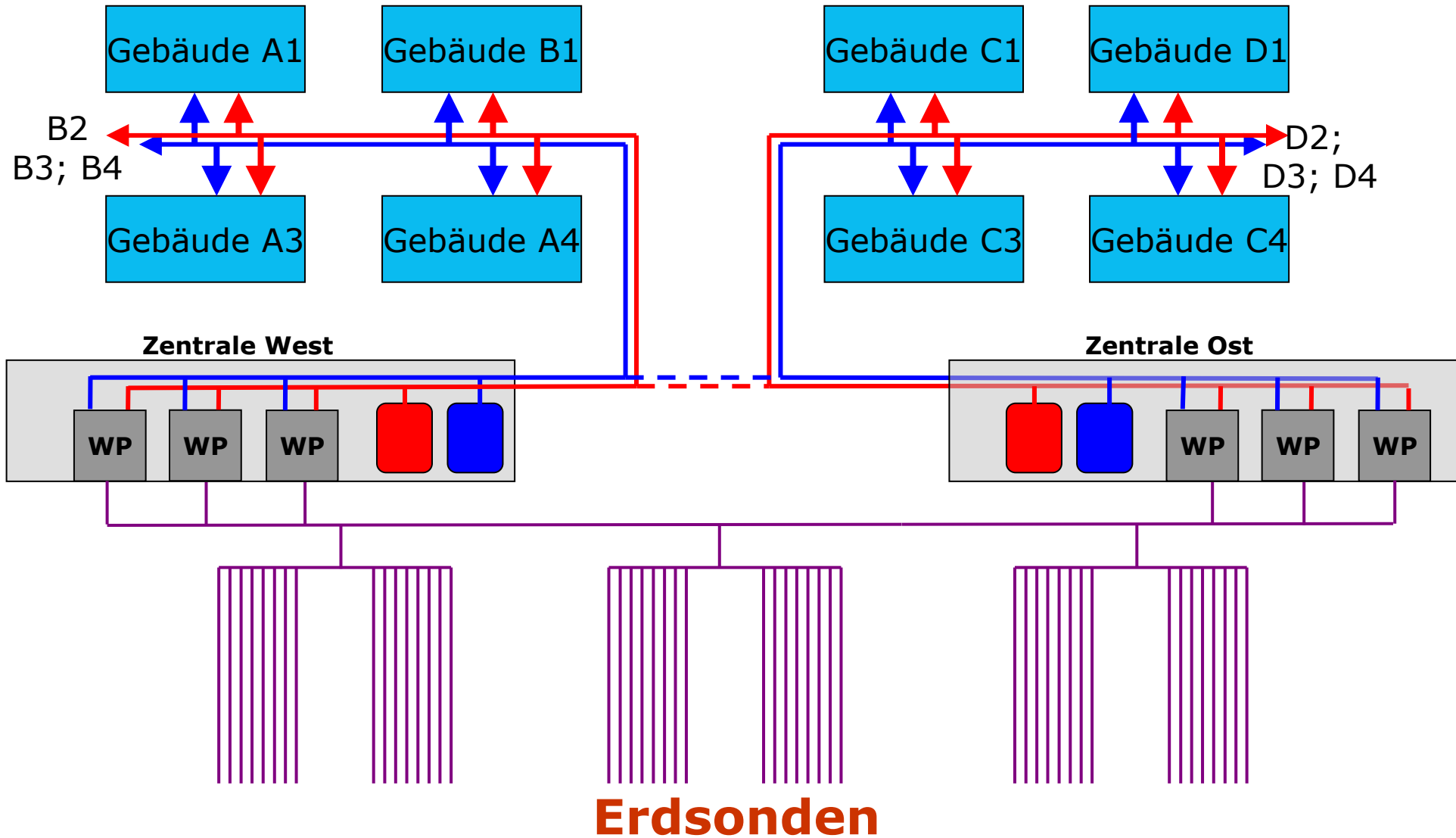
BaseLink - Masterplan

- Gesamtfläche 75'000 m²
- 16 Baufelder
- davon 2 Parkhäuser mit Energiezentrale im UG

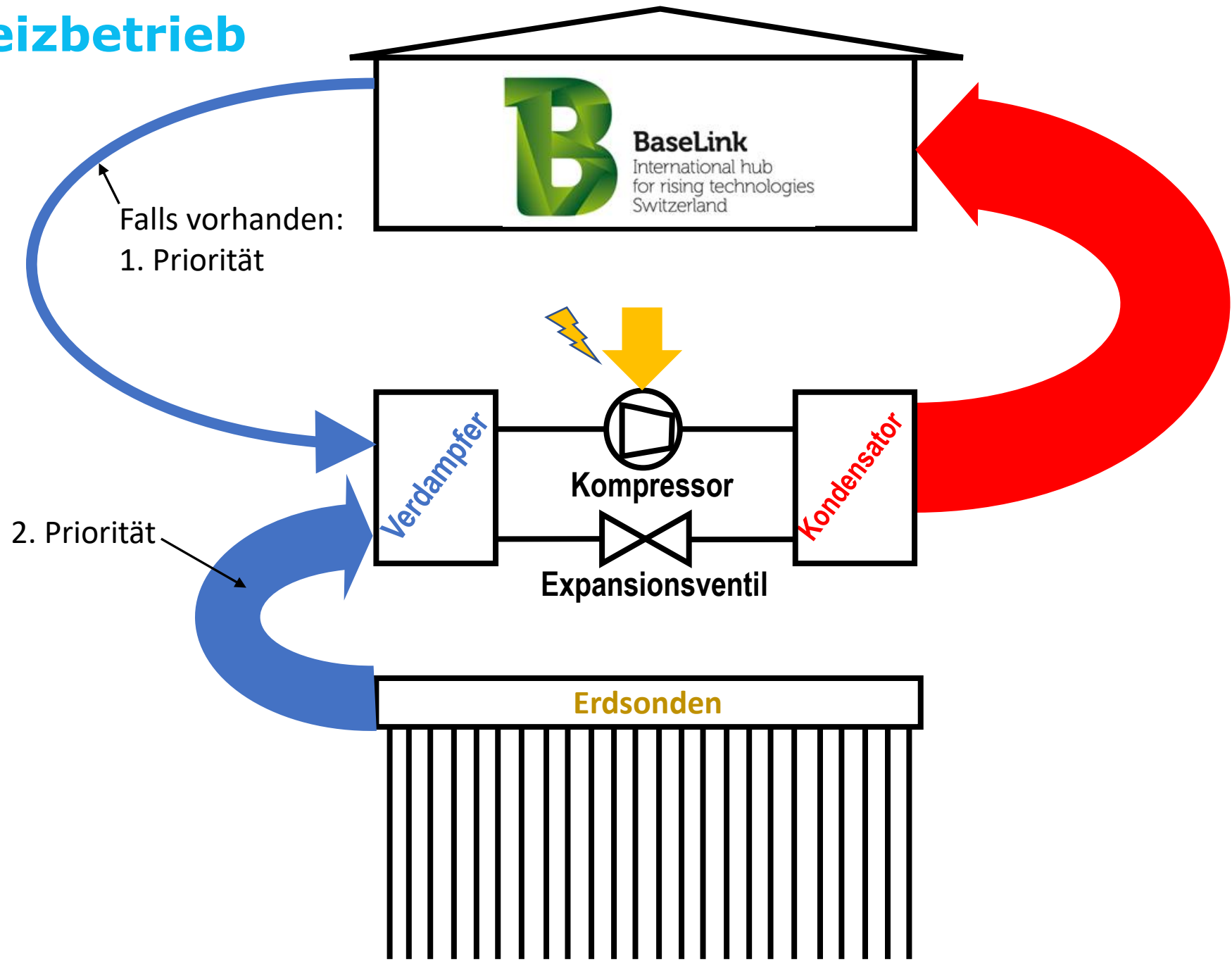


Zentrale, fossilfreie Wärme- und Kälteversorgung

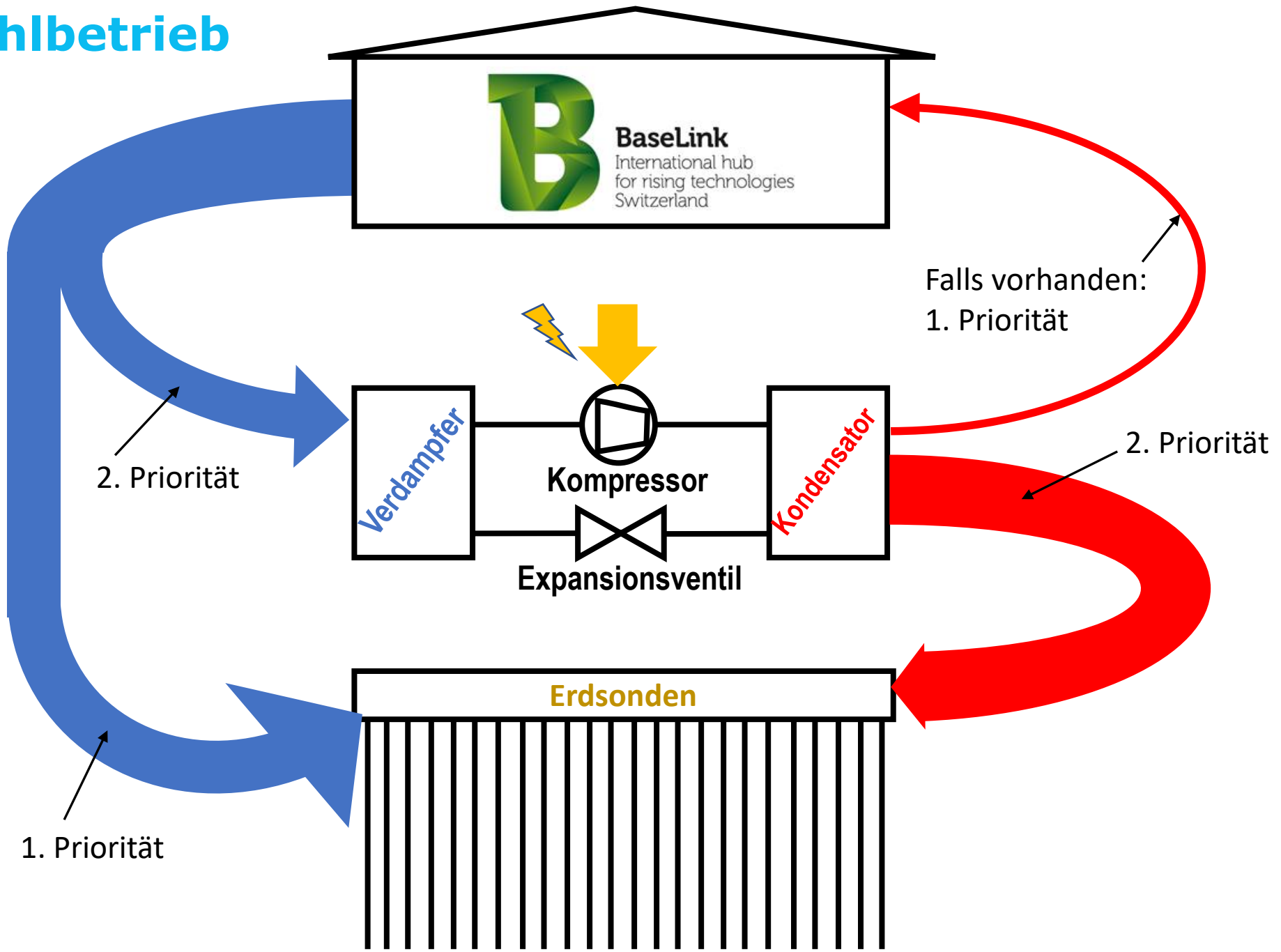
Prinzipschema



Heizbetrieb



Kühlbetrieb

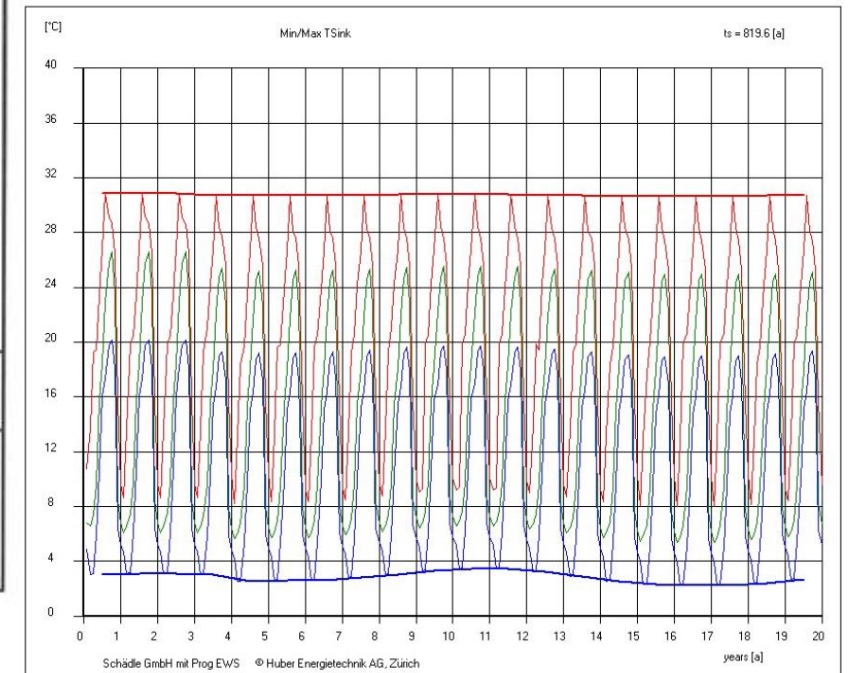
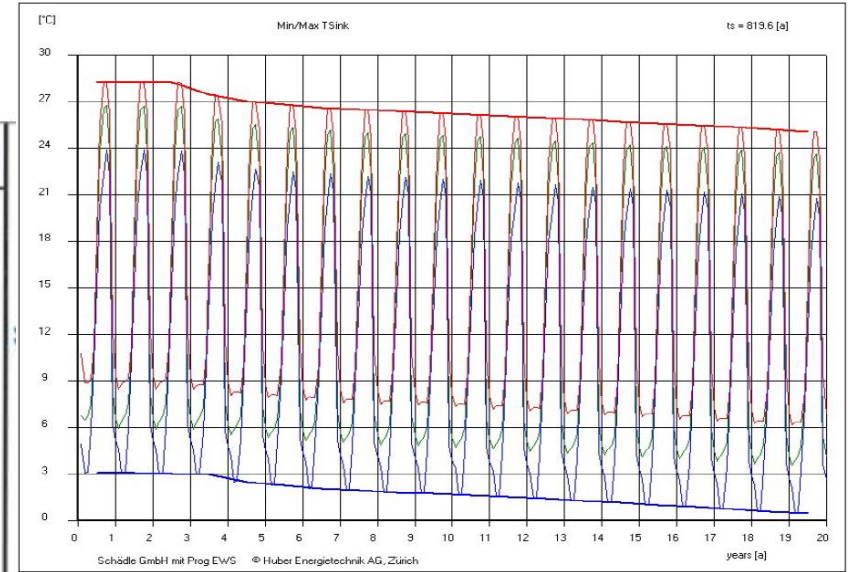
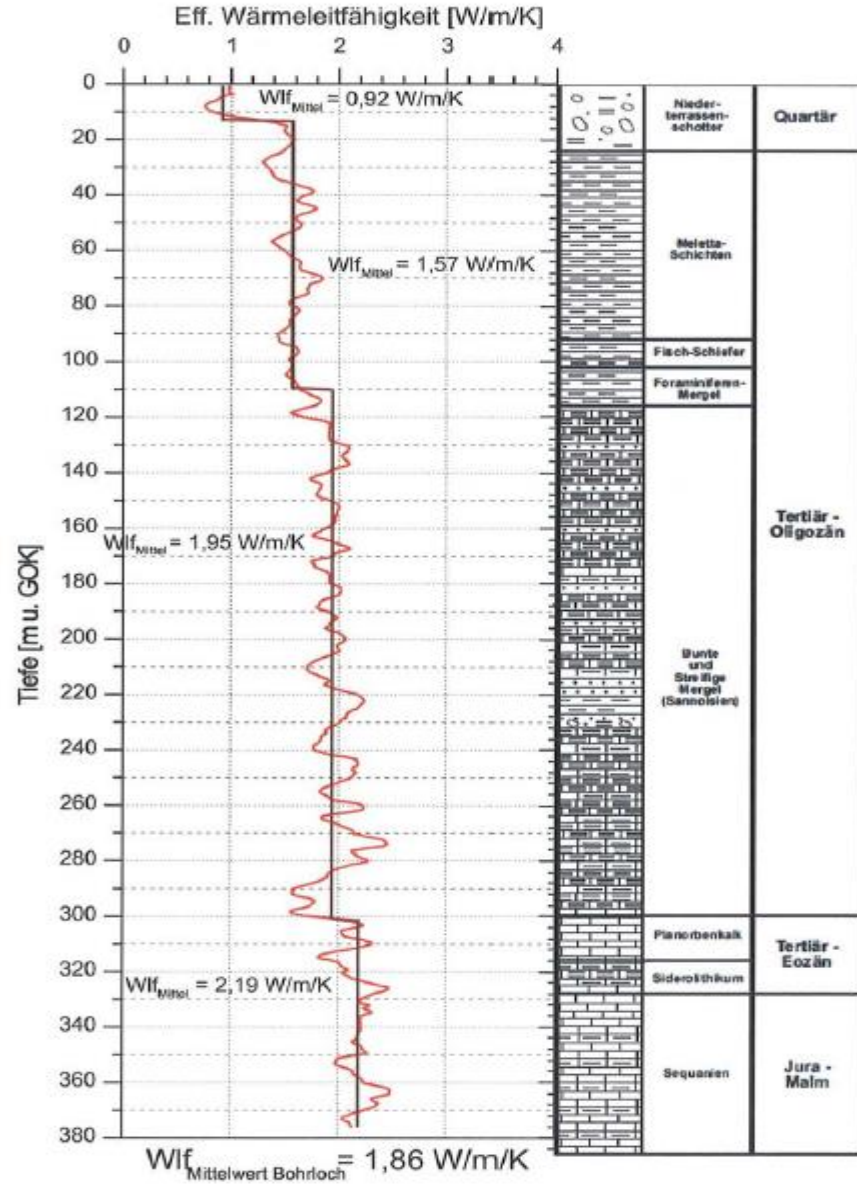
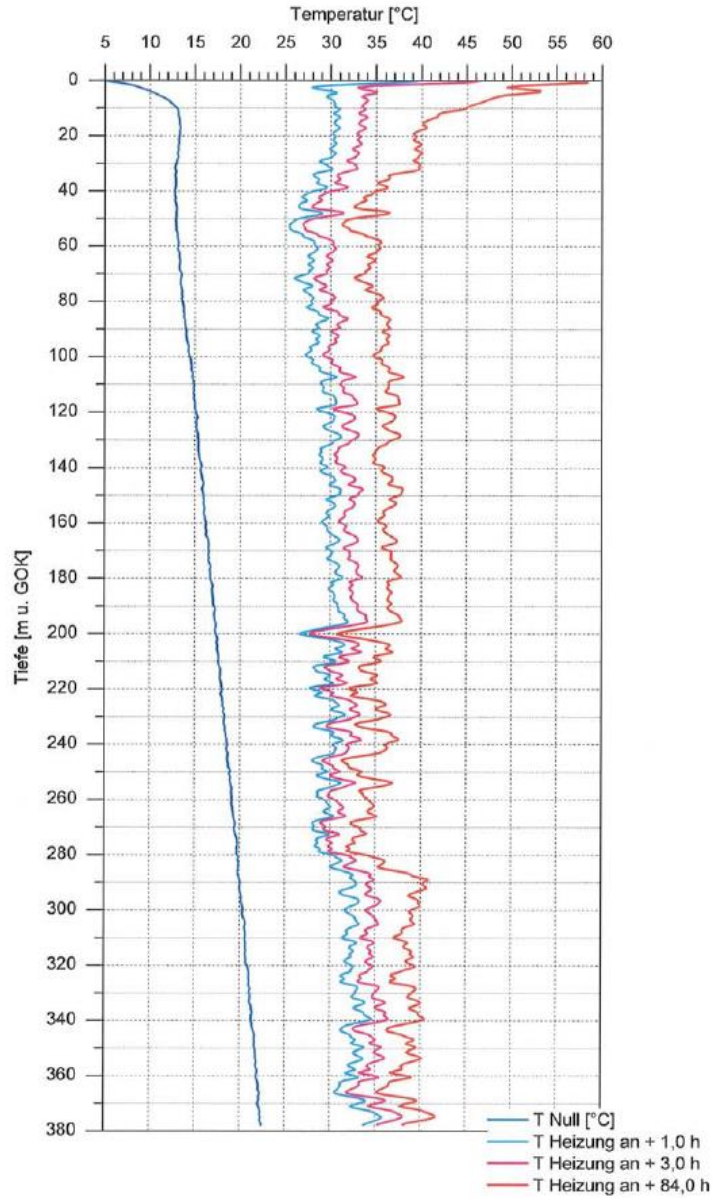


Technische Daten

	Heute bekannt	Endausbau (ca.)
Wärmeleistungsbedarf*:	3'255 kW	5'500 kW
Kälteleistungsbedarf*:	4'790 kW	7'600 kW
Erdsonden je ca. 280m tiefe	250 Stk.	370 Stk.
Total Sondenlänge	70 km	100 km
Anzahl Maschinen	3 Stk.	6 Stk.
Wärmeleistung je 1'800 kW (n-1)	3'600 kW	9'000 kW
Kälteleistung je 1'500 kW (n-1)	3'000 kW	7'500 kW

* Ohne Gleichzeitigkeitsfaktor

Probebohrungen + TRT + Simulation



Erdarbeiten und Bau Zentrale







Leitungsbau



Bildquelle: Kelag System AG

Leitungsbau



Einbringung Wärmepumpen





UV-Mischsystem
NSHV PAWS 21 2000P3

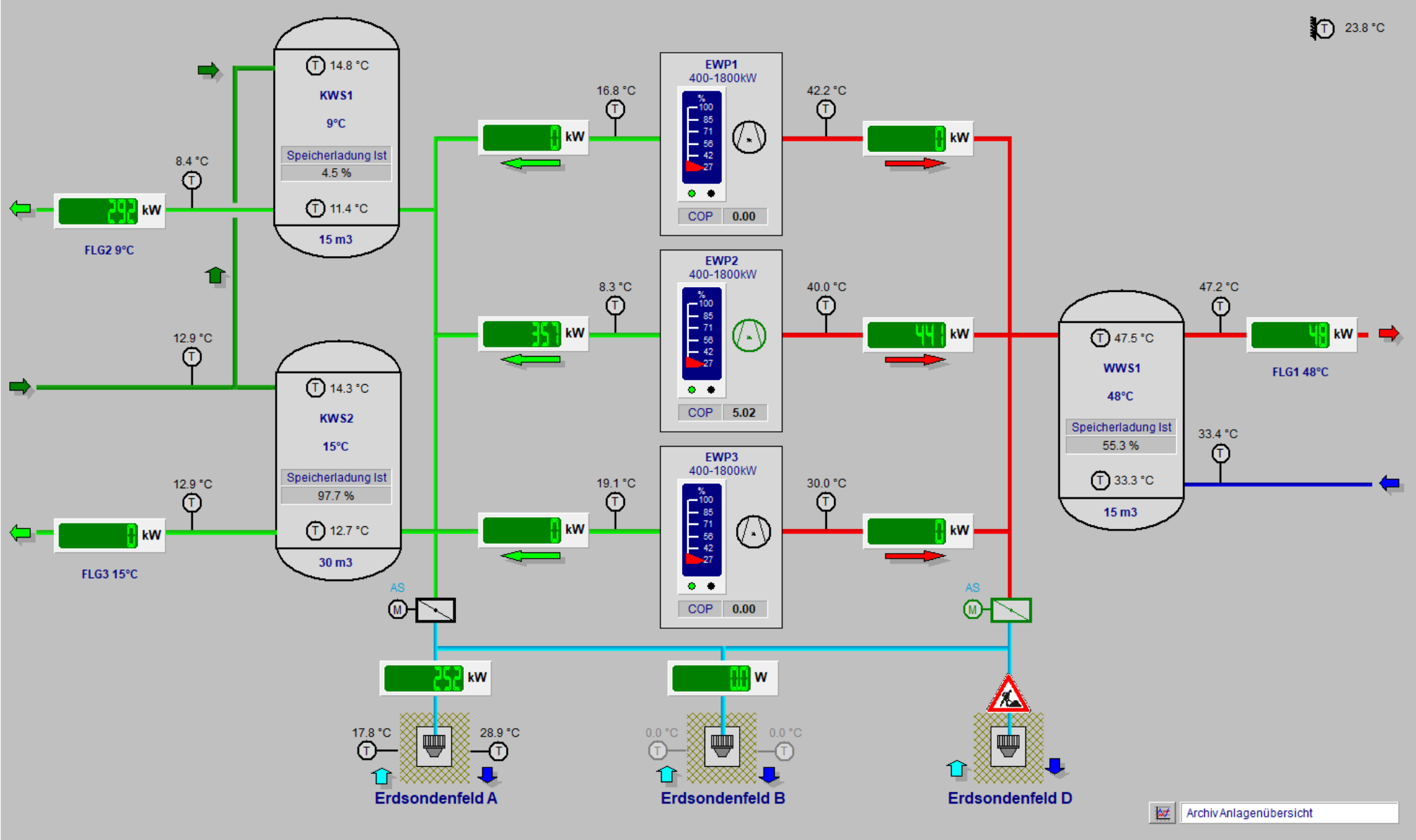
UV-Abgleichsystem
NSHV PAWS 21 2000P7

UV-EMR 1
NSHV PAWS 81 800002

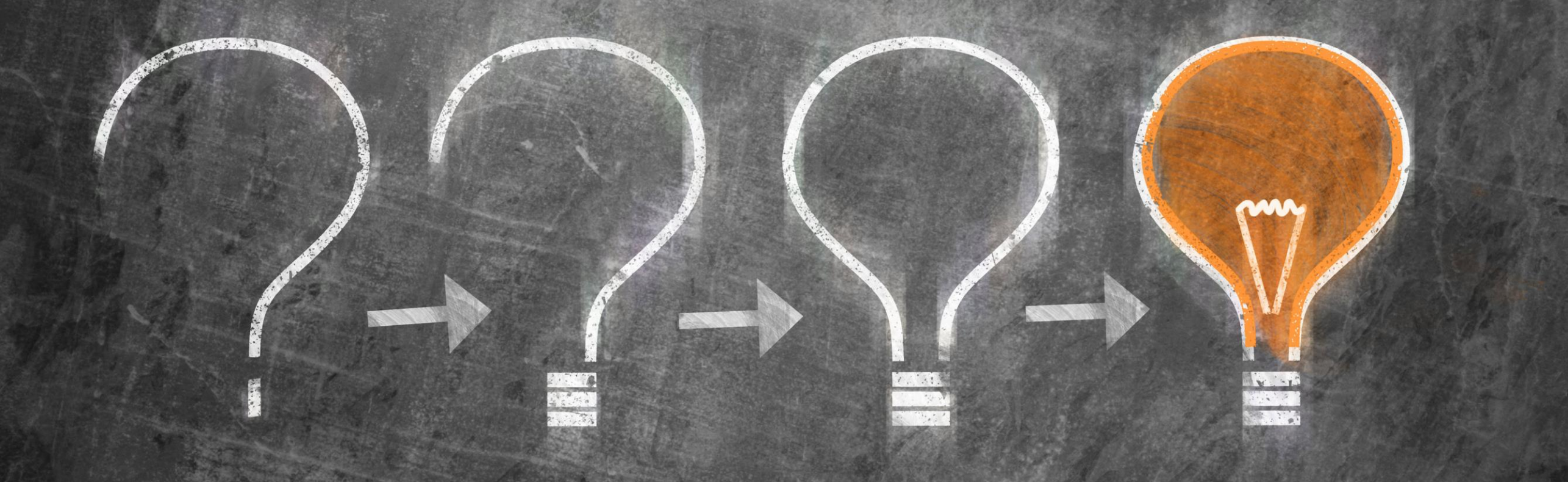
0

HYDRAUMATIK EMERIT

Erste Betriebserfahrungen



Fragen?



Vielen Dank.

Martin Dietler

Abteilungsleiter Wärmeprojekte

T +41 61 415 4240

F +41 61 415 4265

martin.dietler@primeo-energie.ch